

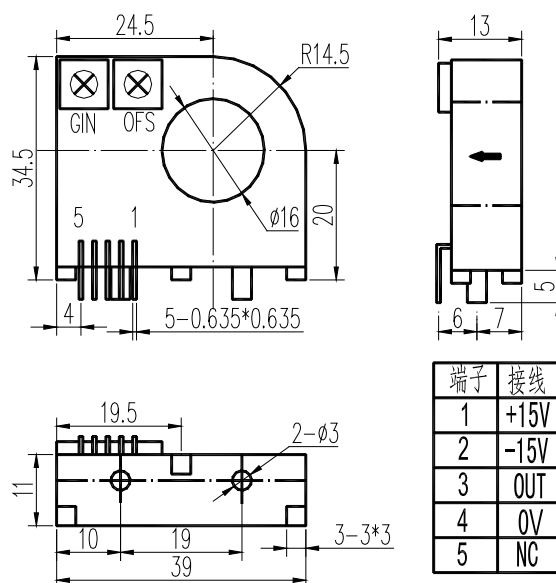
## QKC-LB 系列霍尔电流传感器

QKC-LB 系列霍尔电流传感器的初、次级之间是绝缘的，可用于测量直流、交流和脉冲电流。

### 电参数

|        | QKC50LB             | QKC100LB | QKC200LB | QKC300LB |       |
|--------|---------------------|----------|----------|----------|-------|
| 额定输入电流 | 50                  | 100      | 200      | 300      | A     |
| 测量电流范围 | 150                 | 200      | 400      | 450      | A     |
| 额定输出电压 | 4 ± 1%              |          |          |          | V     |
| 电源电压   | ±15 ± 5%            |          |          |          | V     |
| 电源消耗   | < 15                |          |          |          | mA    |
| 失调电压   | ≤ ±30               | ≤ ±25    |          |          | mV    |
| 磁失调电压  | ≤ ±25               | ≤ ±20    |          |          | mV    |
| 失调电压漂移 | ≤ ±1                |          |          |          | mV/°C |
| 线性度    | ≤ ±1                |          |          |          | %FS   |
| 响应时间   | ≤ 3                 |          |          |          | μS    |
| 绝缘电压   | 2.5 (50/60Hz, 1min) |          |          |          | KV    |
| 工作温度   | -40 ~ +85           |          |          |          | °C    |
| 储存温度   | -40 ~ +105          |          |          |          | °C    |

### 结构参数



### 使用说明

1. 当待测电流从传感器穿过，即可在输出端测得电压大小。（注意：错误的接线可能导致传感器损坏）
2. 传感器的输出幅度可根据用户需要进行适当调节。
3. 可按用户需求定制不同额定输入电流和输出电压的传感器。

电话：025-52619808 传真：025-52619628 网址：www.china-cgq.cn;www.chinasensors.net 邮箱：cgq@china-cgq.cn