

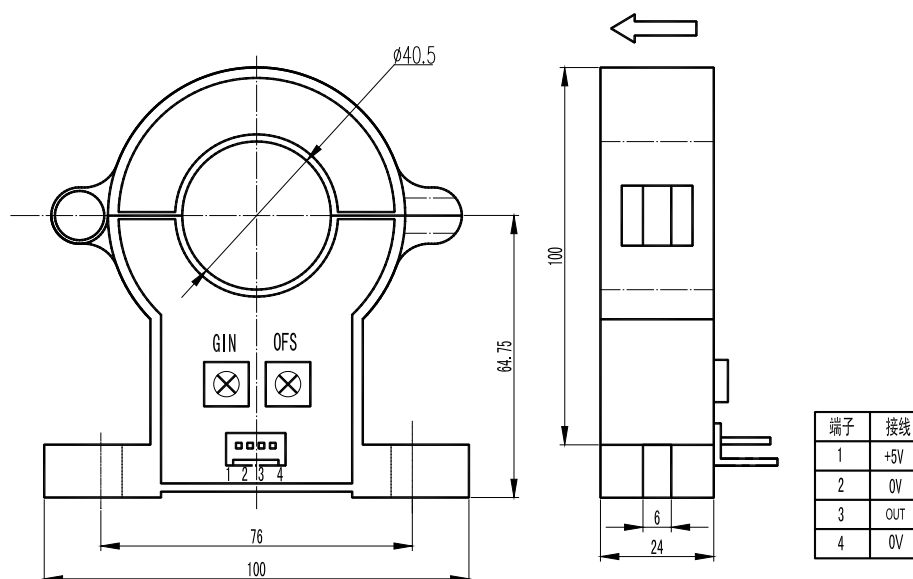
QKC-EKBS5/12 系列霍尔可拆卸电流传感器

QKC-EKBS5/12 系列霍尔可拆卸电流传感器的初、次级之间是绝缘的，可用于测量直流、交流和脉冲电流。

电参数

	QKC500EKBS5/12	QKC800EKBS5/12	QKC1000EKBS5/12	QKC1500EKBS5/12	
额定输入电流	500	800	1000	1500	A
测量电流范围	1000	1600	2000	2500	A
额定输出电压	1±1%				V
电源电压	5±5%(12±5%)				V
电源消耗	<25				mA
失调电压	2.5±1%				V
磁失调电压	≤±20				mV
失调电压漂移	≤±1				mV/°C
线性度	≤±1				%FS
响应时间	≤5				μS
绝缘电压	2.5(50/60Hz, 1min)				KV
工作温度	-20~+85				°C
储存温度	-40~+85				°C

结构参数



使用说明

- 1 当待测电流从传感器穿过，即可在输出端测得电压大小。（注意：错误的接线可能导致传感器损坏）
2. 传感器的输出幅度可根据用户需要进行适当调节。
3. 可按用户需求定制不同额定输入电流和输出电压的传感器。

电话：025-52619808 传真：025-52619628 网址：www.china-cgq.cn;www.chinasensors.net 邮箱：cgq@china-cgq.cn