

# 南京强能传感技术有限公司

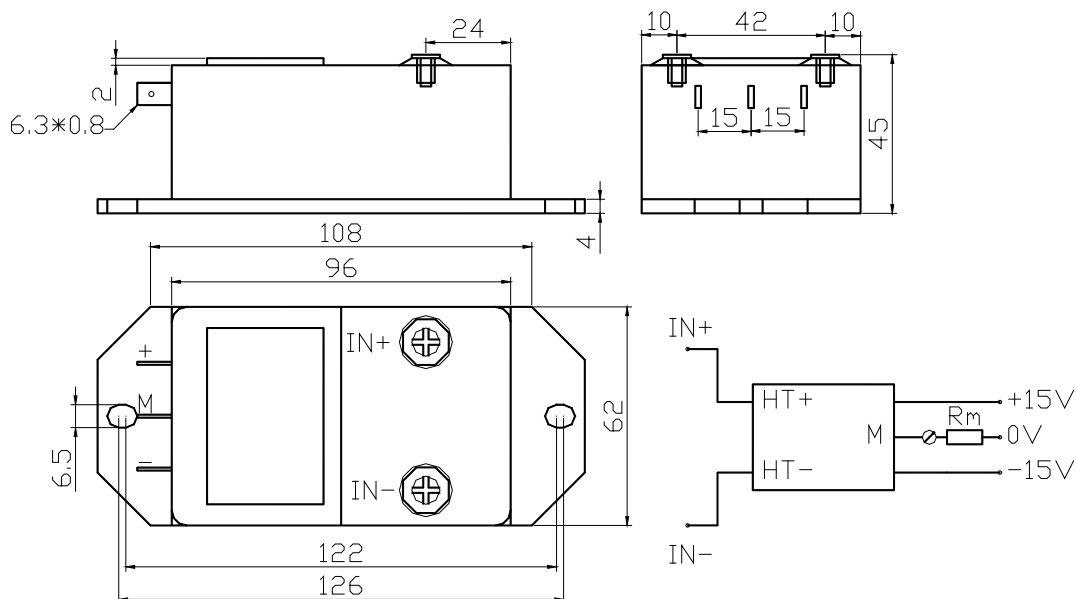
## QBV2500-10mA 霍尔电压传感器

QBV2500-10mA 霍尔电压传感器的原边和副边之间是绝缘的，可用于测量直流、交流和脉冲电压。

### 电参数

额定输入电流			10	mA
测量电流范围			0~±20	mA
额定输出电流			50±0.5%	mA
电源电压			±15±5%	V
静态功耗			<25	mA
失调电流			≤±0.2	mA
失调电流漂移			≤±0.3	mA
线性度			≤±0.25	%FS
响应时间			≤40-200	μS
带宽			20~10000	HZ
绝缘电压			6(50/60Hz, 1min)	KV
初级线圈电阻			1500	Ω
次级线圈电阻			60	Ω
工作温度			-10~+80	°C
储存温度			-25~+85	°C

### 结构参数



### 使用说明

1. 当待测电压从变送器输入端接入，即可在输出端测得电流大小。(注意：错误的接线可能导致变送器损坏)
2. 变送器的输出幅度可根据用户需要进行适当调节。
3. 可按用户需求定制不同额定输入电压和输出电流的传感器。

电话：025-52619808 传真：025-52619628 网址：www.china-cgq.cn;www.chinasensors.net 邮箱：cgq@china-cgq.cn