

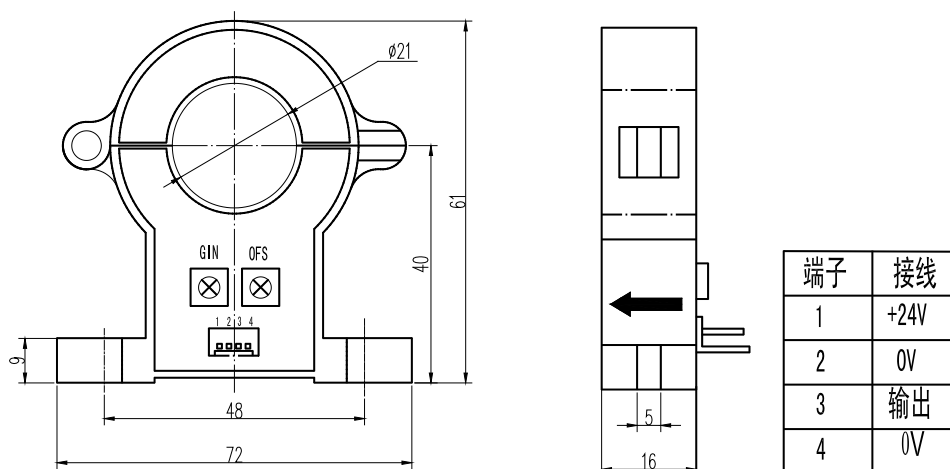
QKC-EKASY 系列霍尔电流传感器

QKC-EKASY 系列电流传感器的初、次级之间是绝缘的，可用于测量直流。

电参数

	QKC50EKASY	QKC100EKASY	QKC200EKASY	QKC500EKASY	
额定输入电流 (DC)	±50	±100	±200	±500	A
测量电流范围 (DC)	±75	±150	±300	±750	A
额定输出电流 (DC)	4~20±1.5%		4~20±1%		mA
电源电压	24±5%				V
电源消耗	<35				mA
失调电流	4±1%				mA
失调电流漂移	≤±0.02				mA/°C
线性度	≤±1				%FS
响应时间	≤100				mS
带宽	DC				HZ
绝缘电压	2.5(50/60Hz, 1min)				KV
工作温度	-20~+70				°C
储存温度	-25~+85				°C

结构参数



使用说明

1. 当待测电流从传感器穿过，即可在输出端测得电流大小。（注意：错误的接线可能导致传感器损坏）
2. 传感器的输出幅度可根据用户需要进行适当调节。
3. 可按用户需求定制不同额定输入电流和输出电流的传感器。